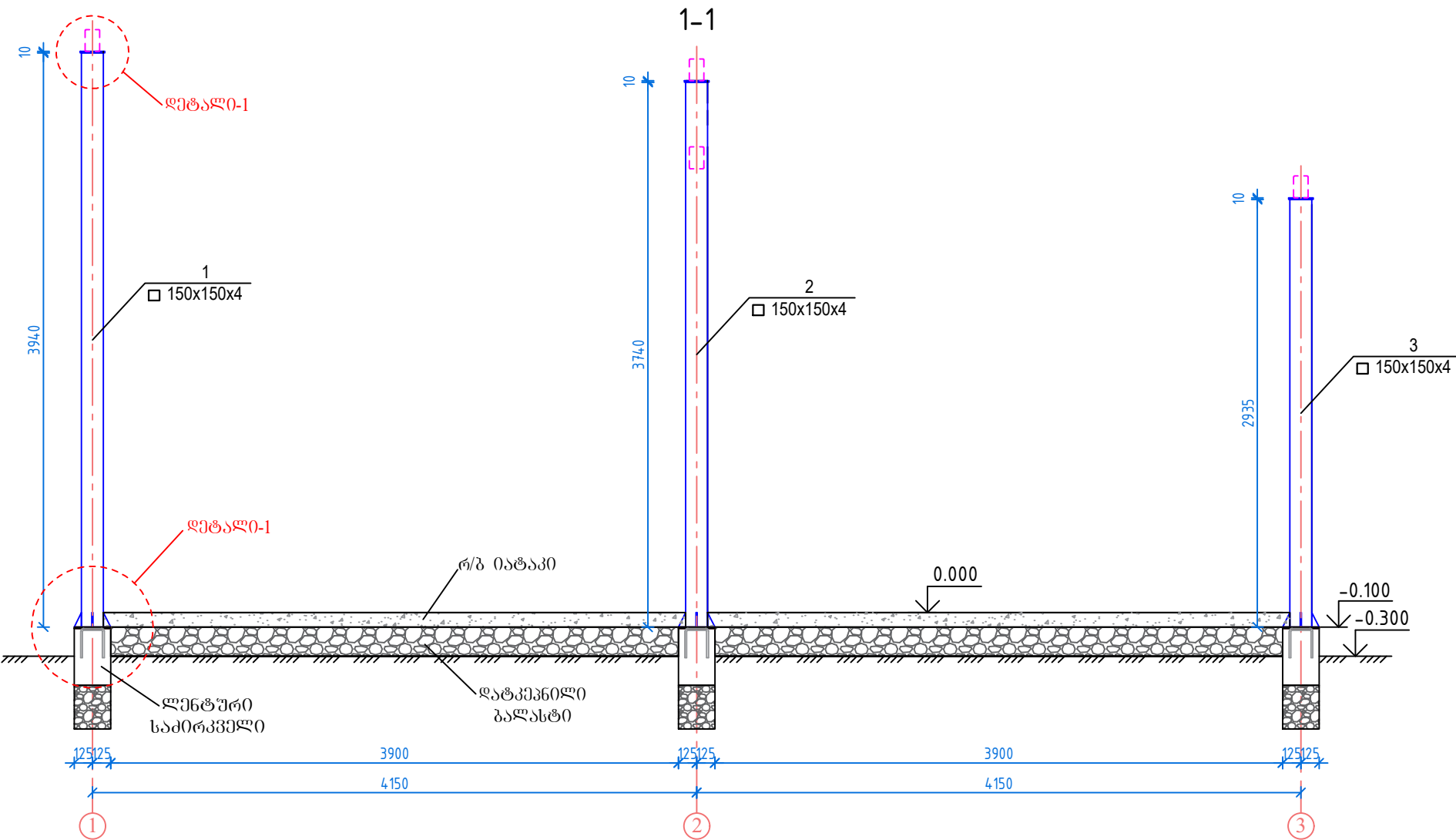
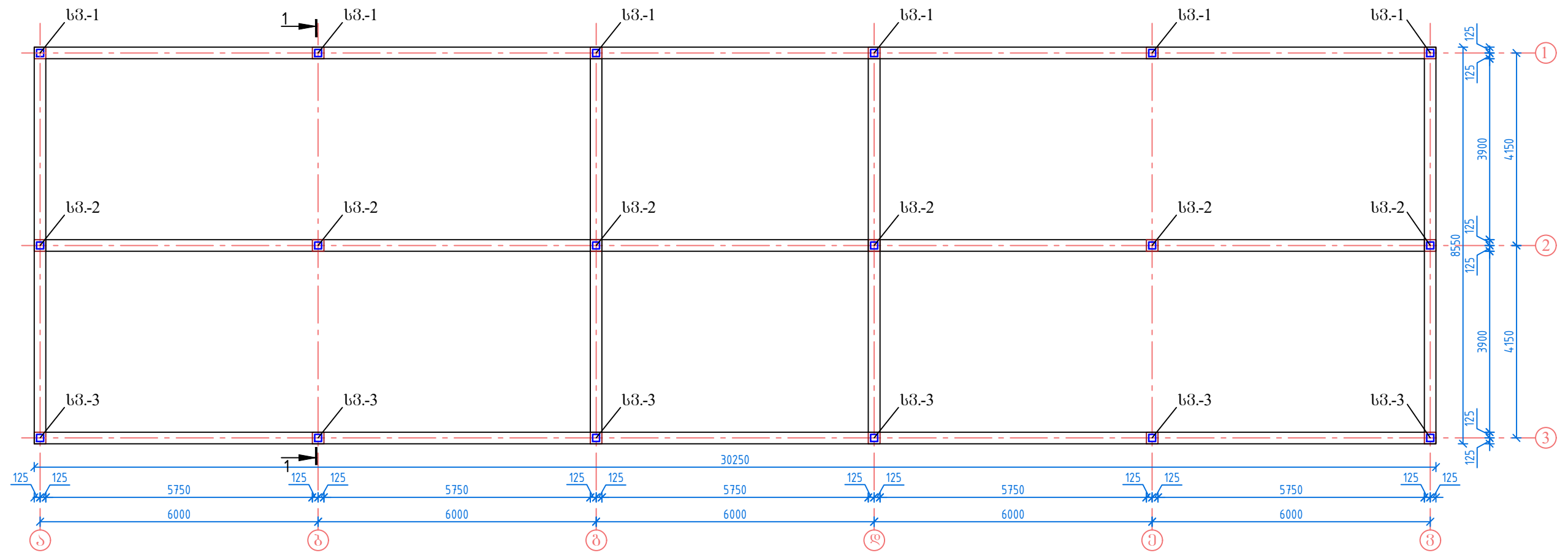


ზუბდიდის რაიონის სოფ. ნარაზენში სამეურნეო
დანიშნულების შენობა-ნაგებობის
კონსტრუქციული პროექტი

შეასრულა: ზ.ბებეჭკორი

თბილისი 2021 წ.

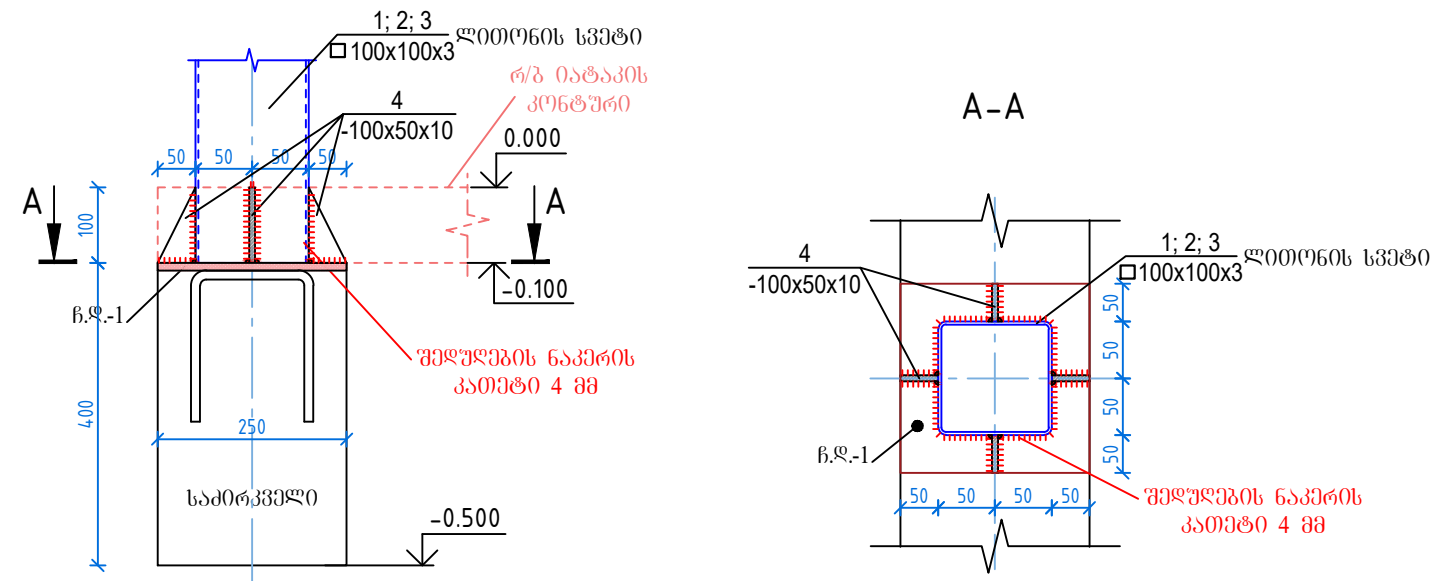
ლითონის სვეტების განლაგების გეგმა



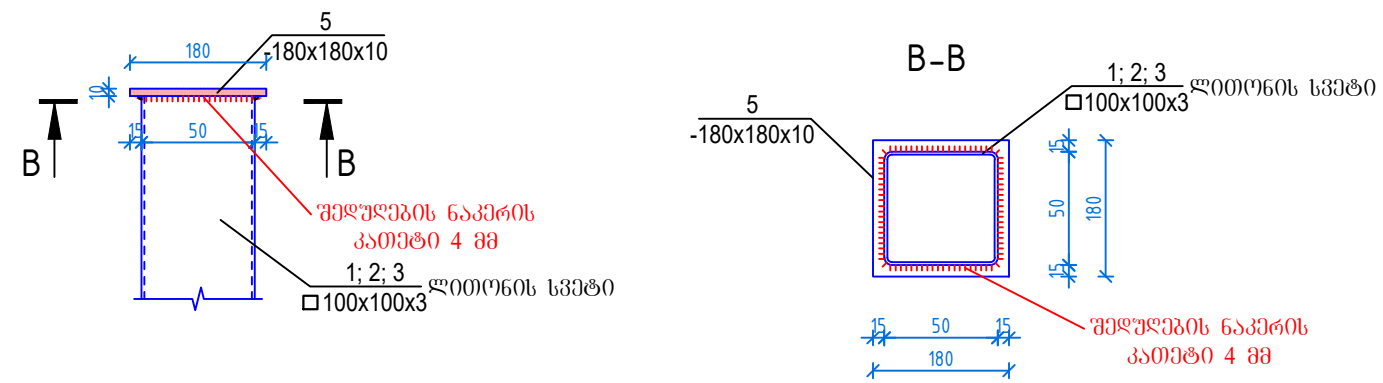
1. ლიტალი-1; 2. იხილეთ ნახ. კ-3.
2. ზომები მოცემულია მილიმეტრებში, ნიშნულები მეტრებში

ზუბიძის რაიონის სოფ. ნარაზენში სამკურნაო ღანძრულუბის შენობა-ნაგებობის კონსტრუქციული პროექტი	
ლითონის სვეტების განლაგების გეგმა	ფურც. კ-2

ღებვალი-1



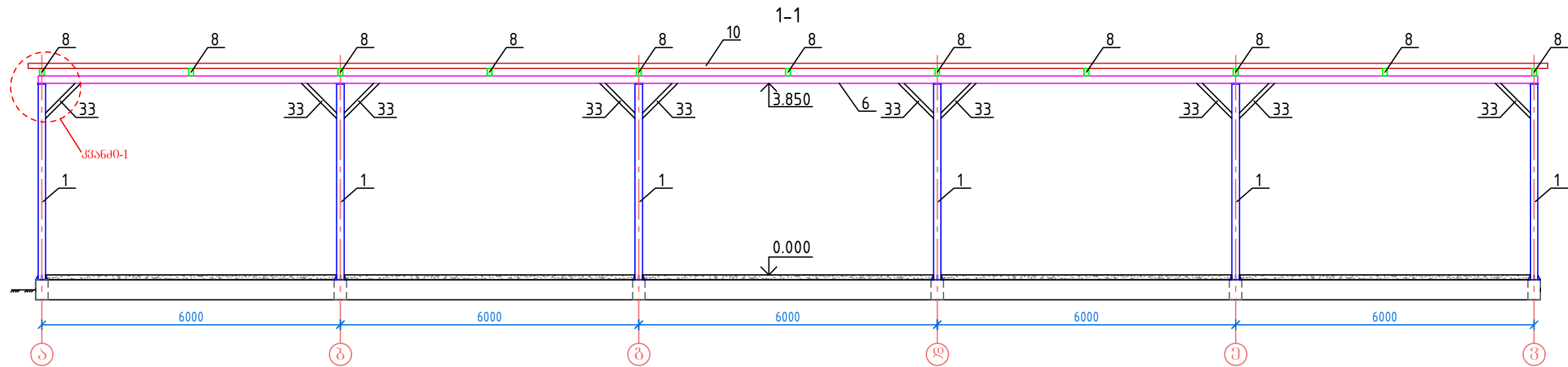
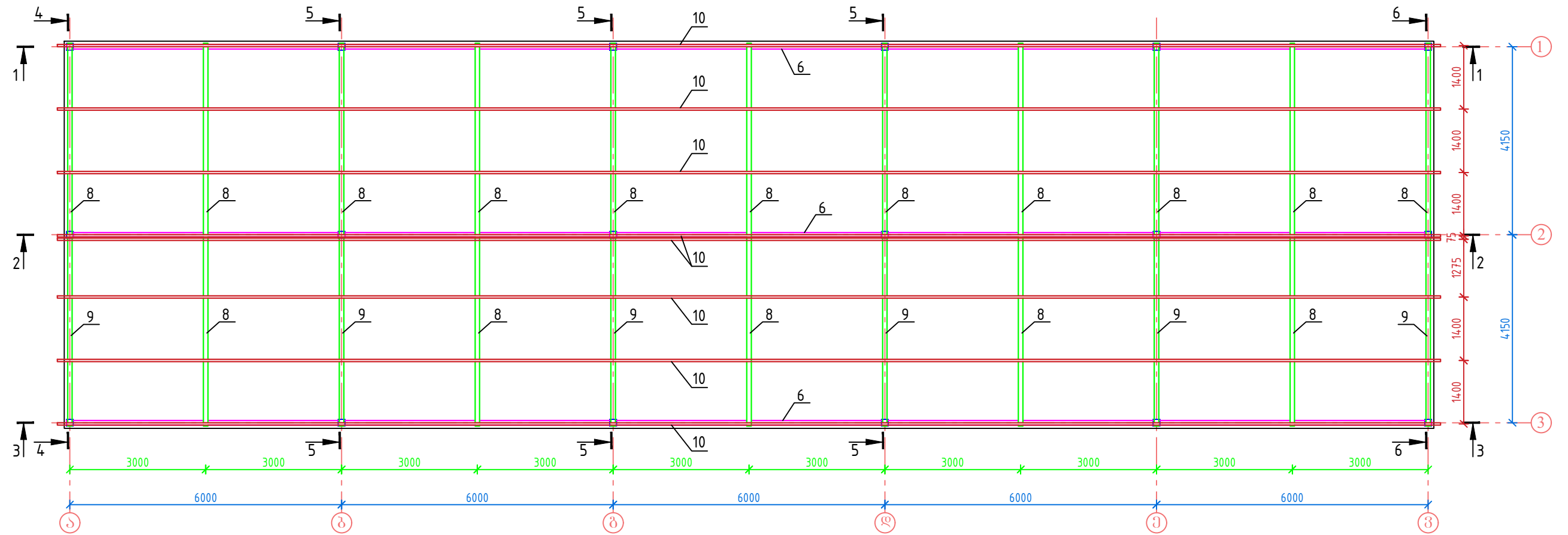
ღებვალი-2



1. ზომები მოცემულია მილიმეტრებში, ნიშნულები მეტრებში

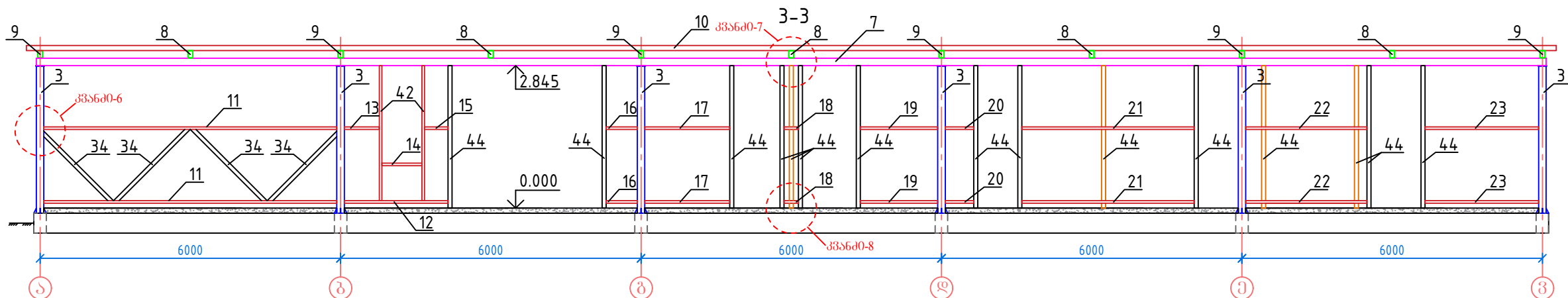
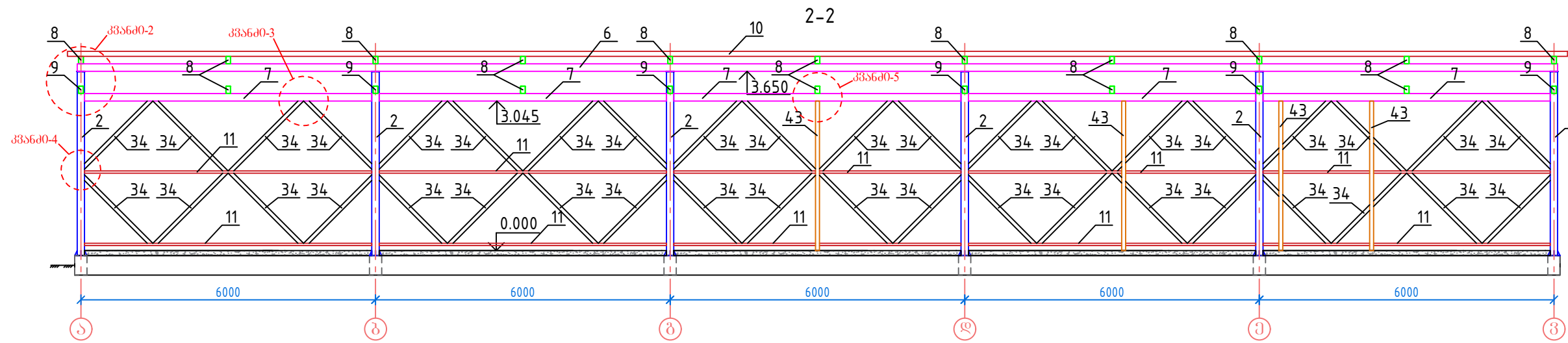
ზუბიძის რაიონის სოფ. ნარაზენში სამეურნეო დანიშნულების შენობა-ნაგებობის კონსტრუქციული პროექტი	
ღებვალი-1; 2	ფურც. კ-3

ლითონის კონსტრუქციების განლაგების გეგმა



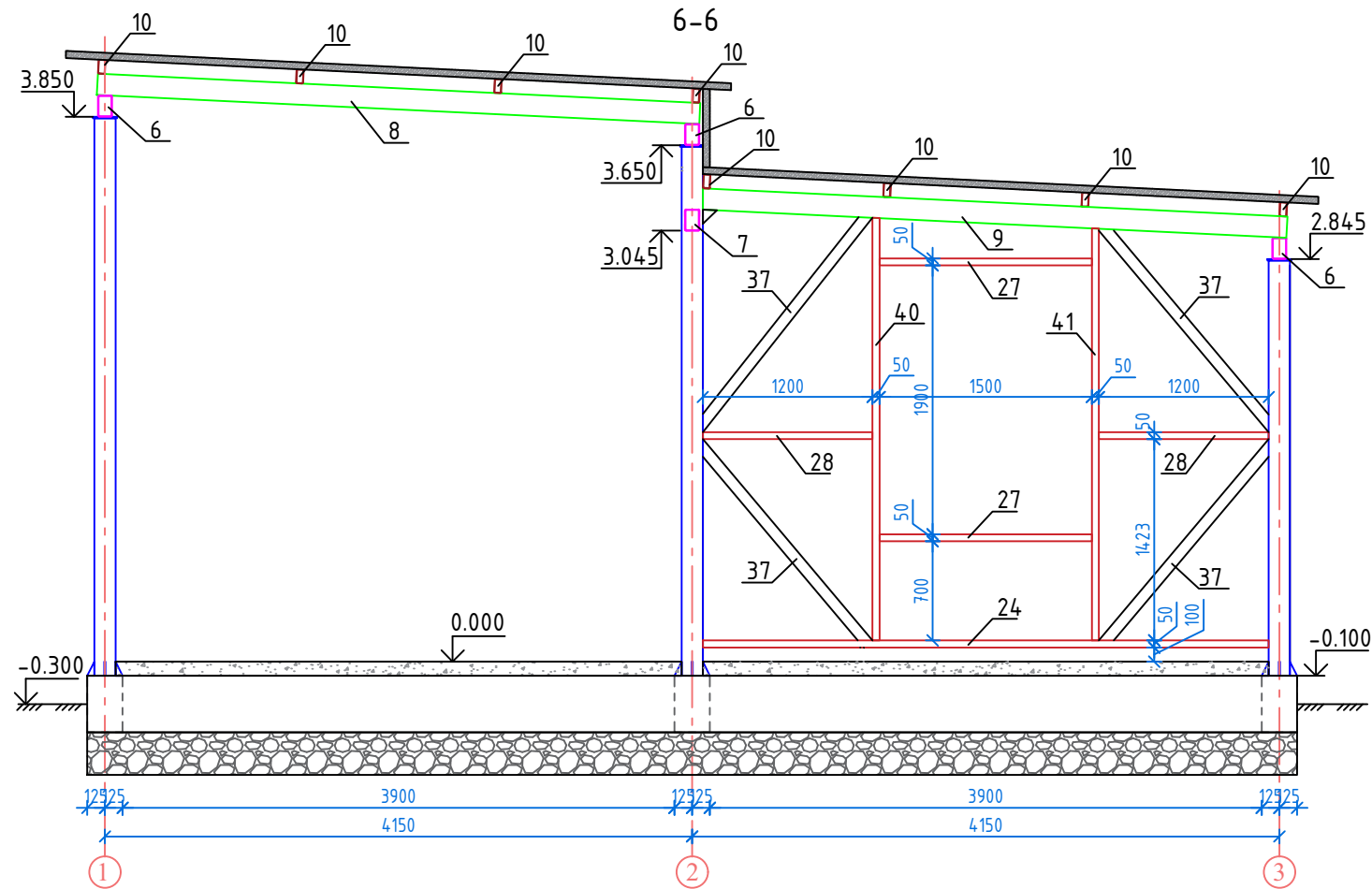
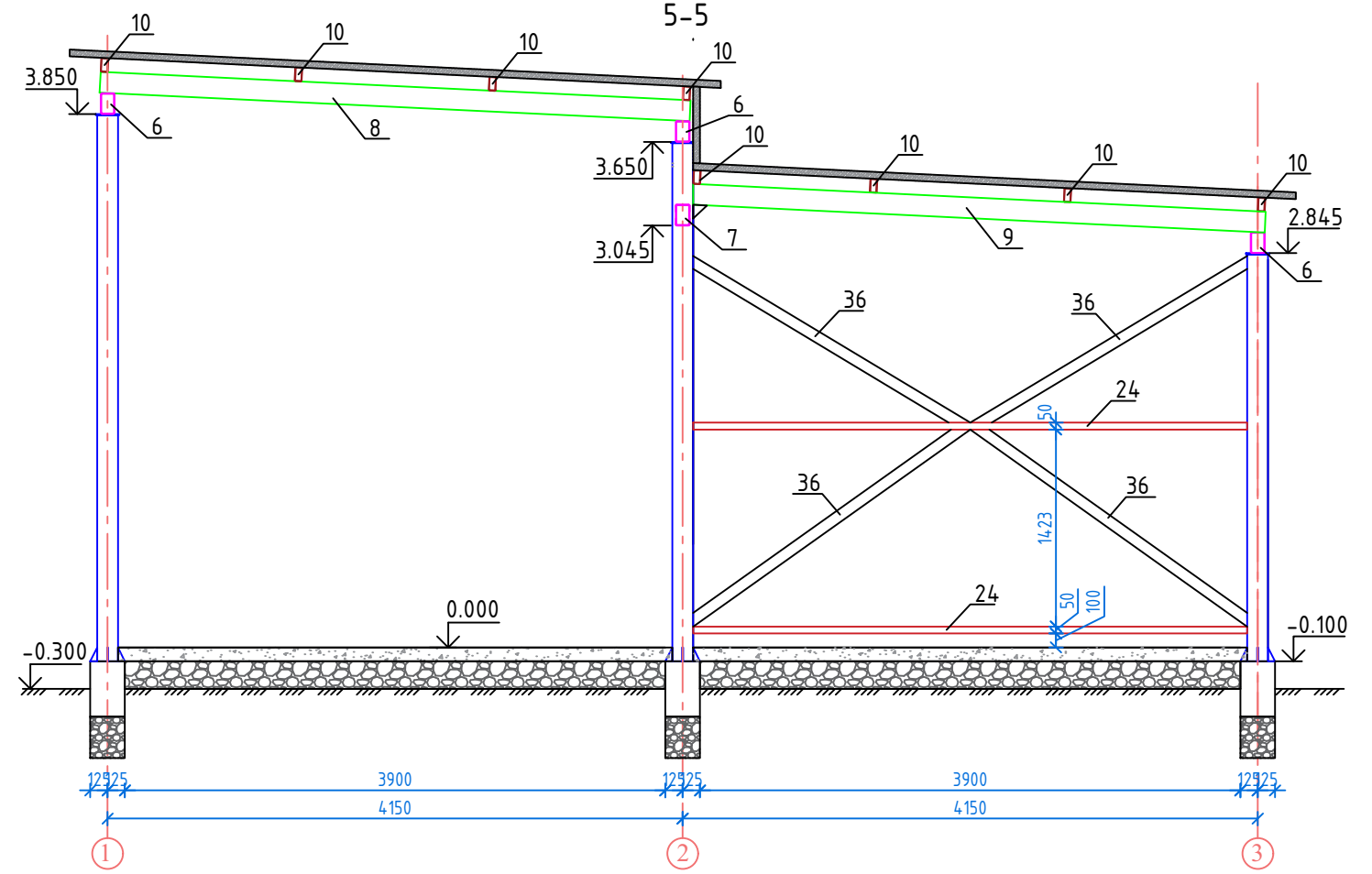
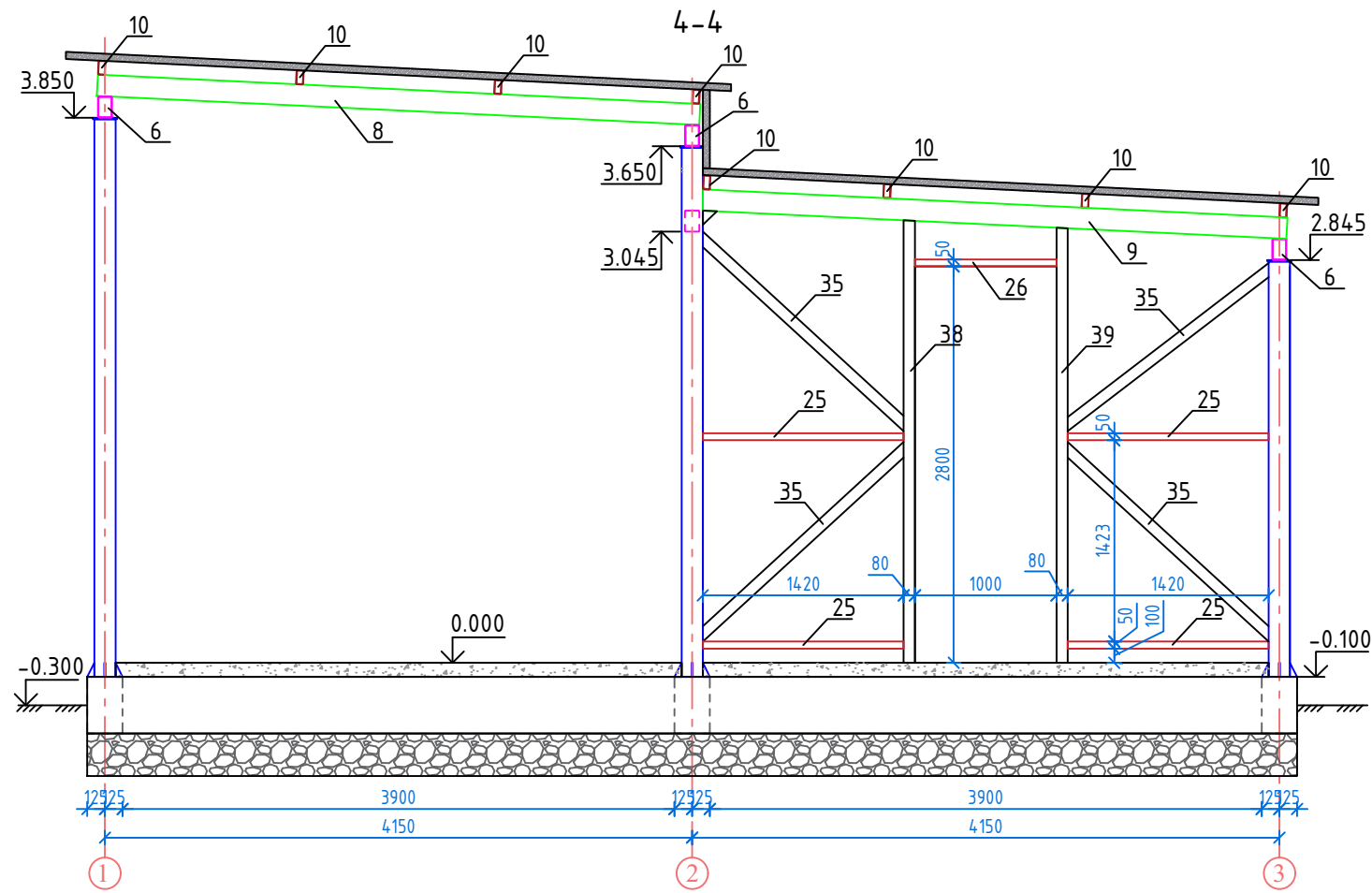
1. ჰრილი 2-2; 3-3 იხილეთ ნახ. კ-5.
2. ჰრილი 4-4; 5-5; 6-6 იხილეთ ნახ. კ-6.
3. კვანძი -1 იხილეთ ნახ. კ-9.
4. ზომები მიცემულია მილიმეტრებში, ნიშნულში მეტრებში

ზუბიძის რაიონის სოფ. ნარაჯენში სამშენობლო დაწესებულების შენობა-ნაგებობის კონსტრუქციული პროექტი	
ლითონის კონსტრუქციების განლაგების გეგმა	ფურც. კ-4



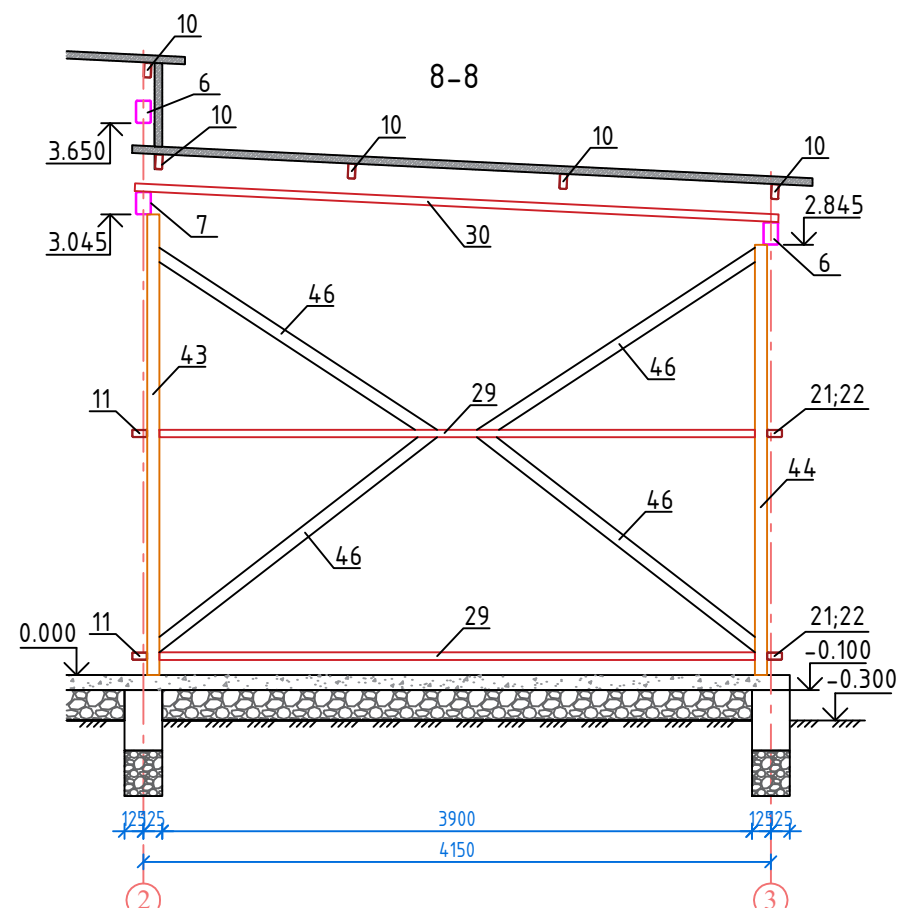
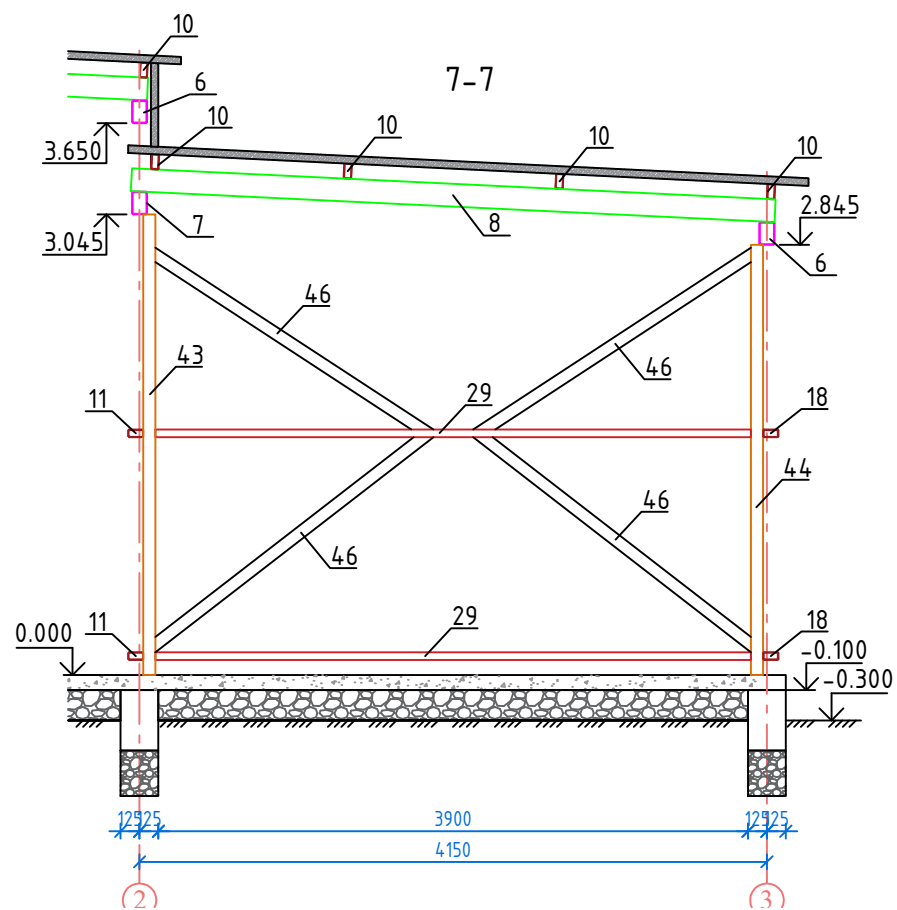
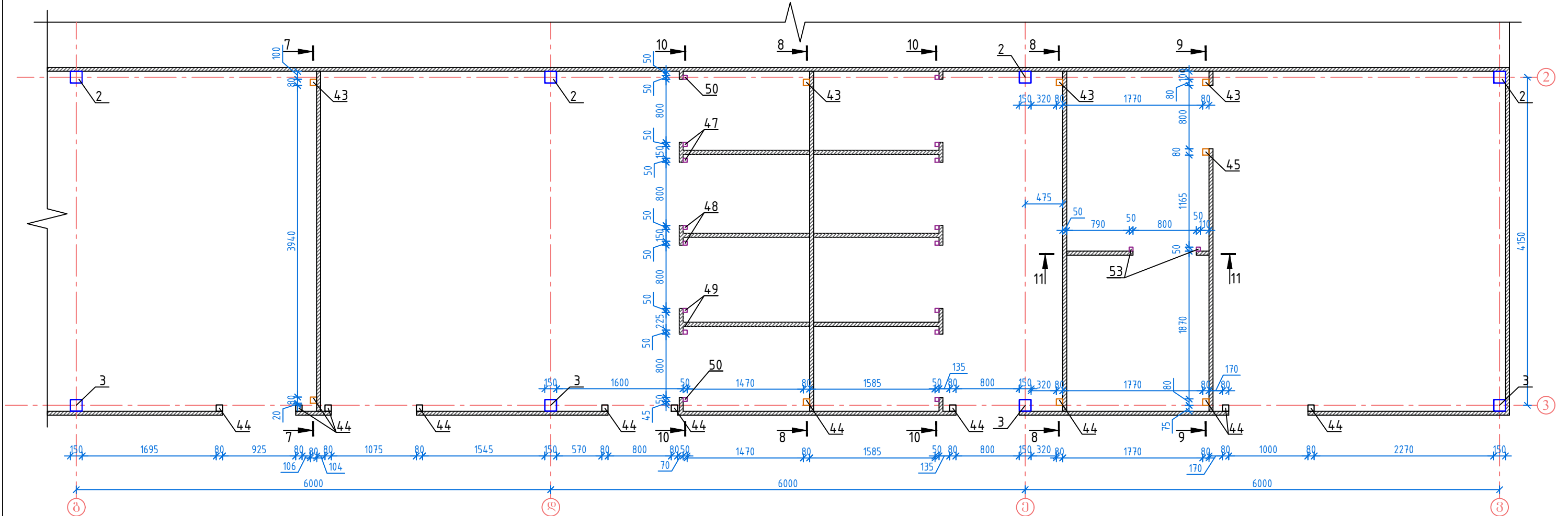
1. კვანძო - 1; 2; 3; 4 ობიექტის ნახ. კ-9.
2. კვანძო - 5; 6; 7 ობიექტის ნახ. კ-10.
3. კვანძო - 8 ობიექტის ნახ. კ-11.
4. ზომები მიღებულია მილიმეტრებში, ნიშნულები მეტრებში

ზუბაიძის რაიონის სოფ. ნარაზენში სამკურნალო ღანძრულუბის შენობა-ნაგებობის კონსტრუქციული პროექტი	
ლითონის კონსტრუქციები. ჰრილი 2-2; 3-3	ფურც. კ-5



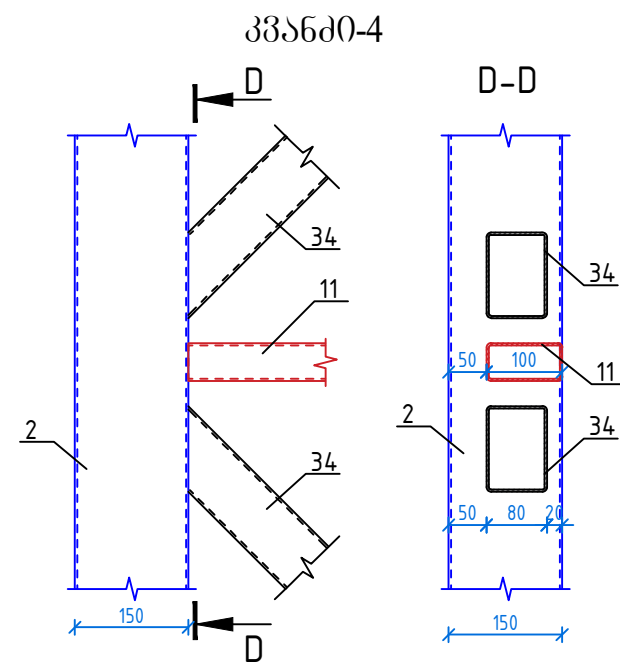
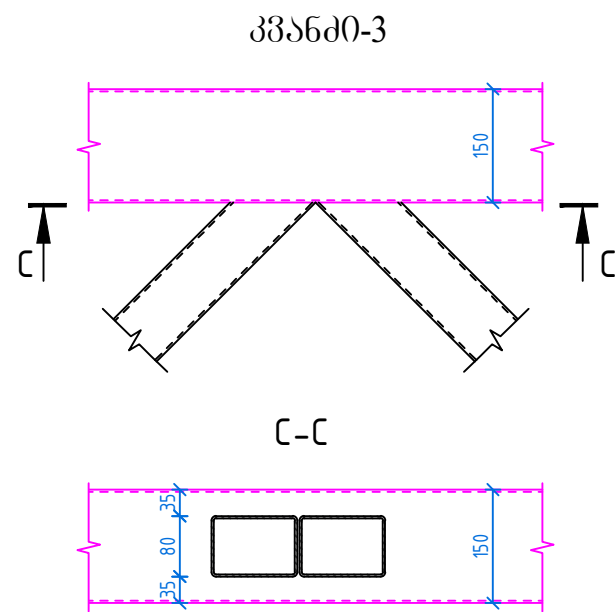
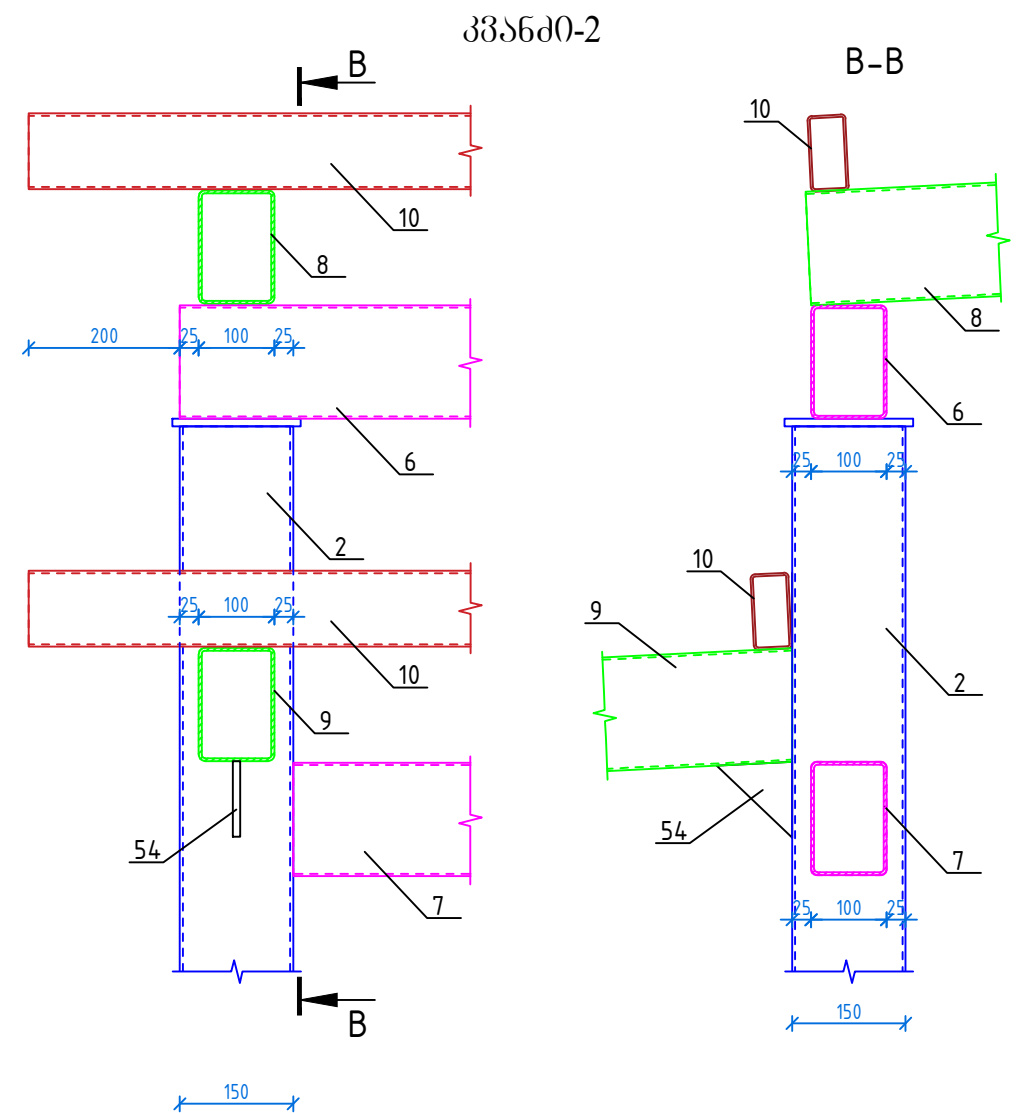
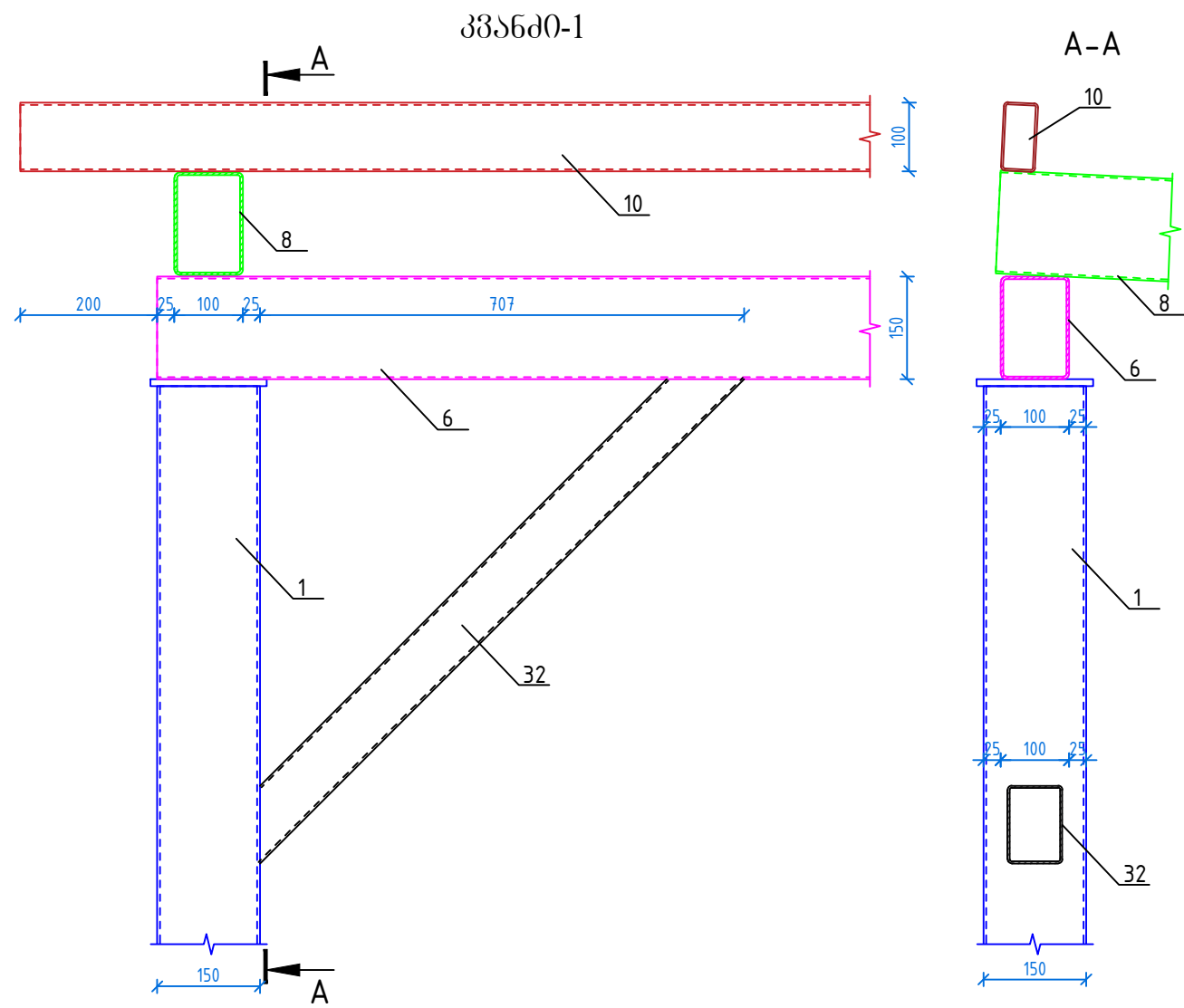
ზუბიძის რაიონის სოფ. ნარაზენში სამკურნაო ღანძრულუბის შენიშნა-ნაგებობის კონსტრუქციული პროექტი	
ლითონის კონსტრუქციები. პრილი 4-4; 5-5; 6-6	ფურც. კ-6

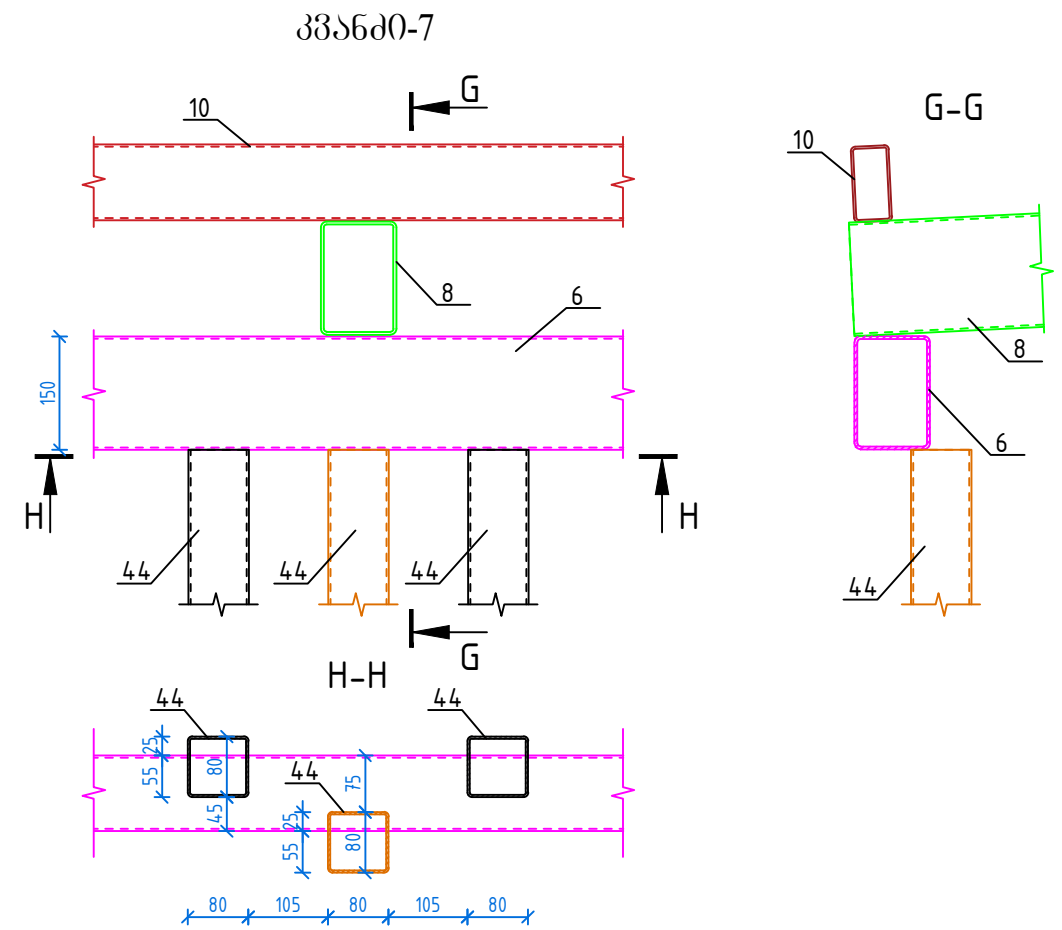
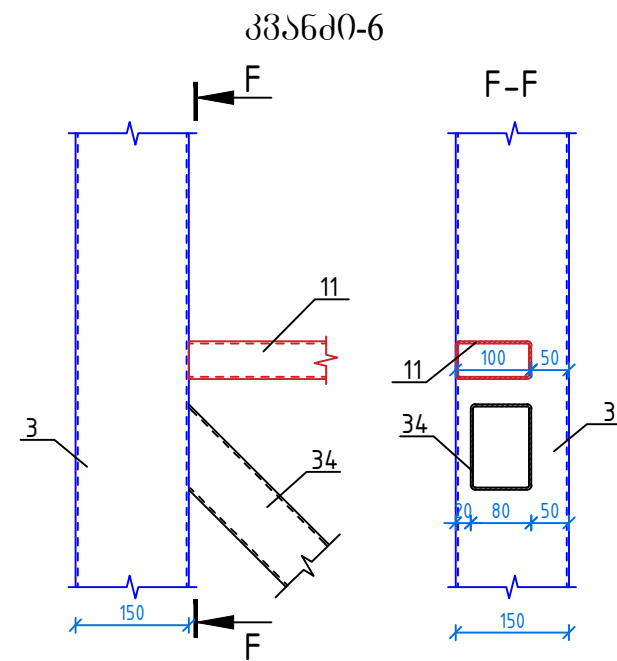
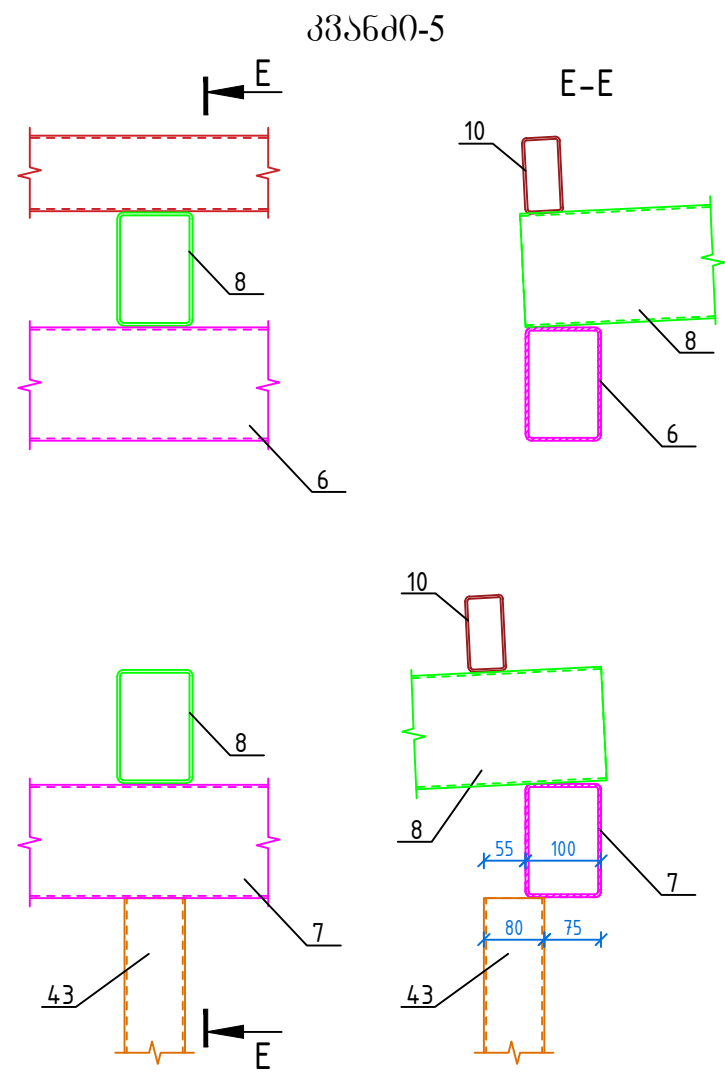
ტიხრების განლაგების გეგმა "ბ" და "ვ" ღერძებს შორის



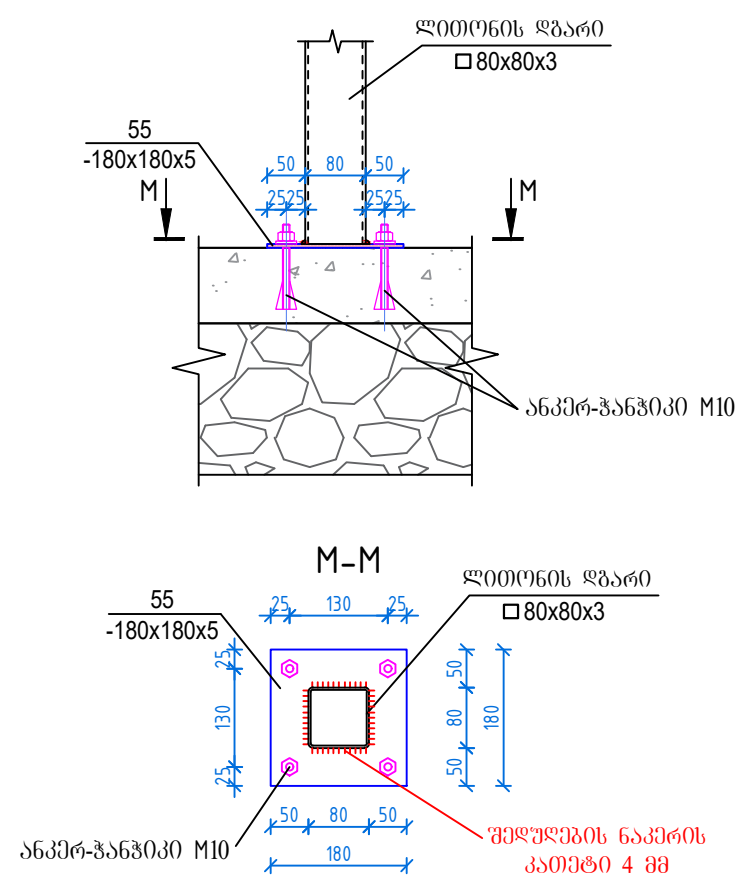
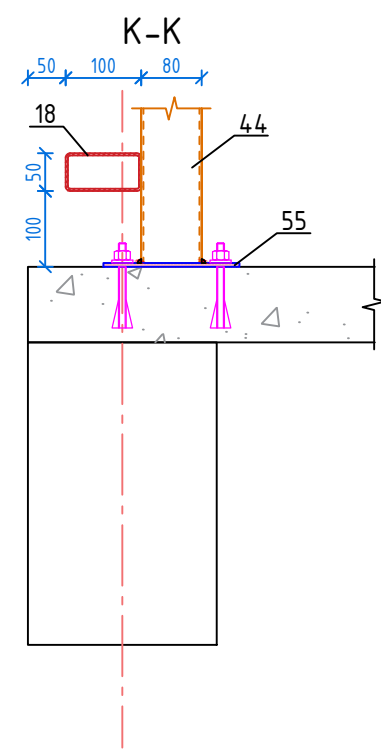
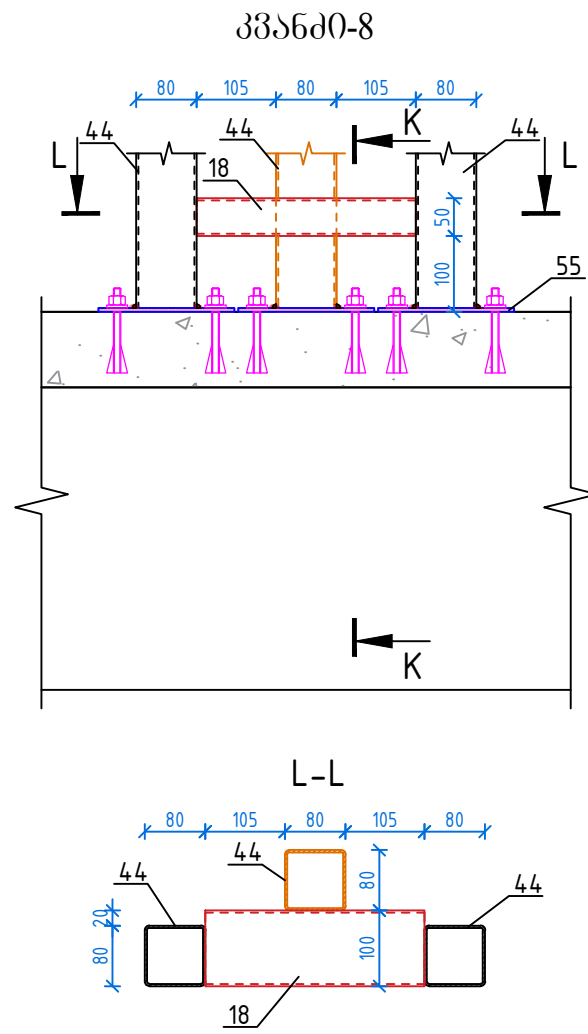
1. ჰრილი 9-9; 10-10; 11-11 იხილეთ ნახ. კ-8.
2. ზომები მიცემულია მილიმეტრებში, ნიშნულები მეტრებში

ზუბიძის რაიონის სოფ. ნარაზენში სახეურნო დანიშნულების შენობა-ნაგებობის კონსტრუქციული პროექტი	
ტიხრების განლაგების გეგმა "ბ" და "ვ" ღერძებს შორის. ჰრილი 7-7; 8-8	შპს. კ-7





პოზიცია- 38; 39; 43; 44; 45; 46; 47; 48; 49; 50; 53-00
 აღნიშნული ელემენტების დამაგრების დეტალი



ლითონის სპეციფიკაცია							
პოზ.	მსპოზი	დიაგნოზი ან კვეთი, მმ	ელ-ტის სიგრძე, მმ	რაოდ-ბა, ც	საერთო სიგრძე, მ	1 მ-ის წონა, კგ	ჯამური წონა, კგ
1	კვადრატული მილი	□ 150x150x4	3940	6	23.64	18.90	446.80
2	კვადრატული მილი	□ 150x150x4	3740	6	22.44	18.90	424.12
3	კვადრატული მილი	□ 150x150x4	2935	6	17.61	18.90	332.83
4	ლით. ფურც. 10 მმ	50x10	100	72	7.20	3.93	28.30
5	ლით. ფურც. 10 მმ	180x10	180	18	3.24	14.13	45.78
6	კვადრატული მილი	□ 150x100x3	30150	3	90.45	11.78	1065.50
7	კვადრატული მილი	□ 150x100x3	5850	5	29.25	11.78	344.57
8	კვადრატული მილი	□ 150x100x3	4260	16	68.16	11.78	802.92
9	კვადრატული მილი	□ 150x100x3	4130	6	24.78	11.78	291.91
10	კვადრატული მილი	□ 100x50x3	30550	8	244.40	7.11	1737.68
11	კვადრატული მილი	□ 100x50x3	5850	12	70.20	7.11	499.12
12	კვადრატული მილი	□ 100x50x3	2070	1	2.07	7.11	14.72
13	კვადრატული მილი	□ 100x50x3	700	1	0.70	7.11	4.98
14	კვადრატული მილი	□ 100x50x3	800	1	0.80	7.11	5.69
15	კვადრატული მილი	□ 100x50x3	470	1	0.47	7.11	3.34
16	კვადრატული მილი	□ 100x50x3	620	2	1.24	7.11	8.82
17	კვადრატული მილი	□ 100x50x3	1695	2	3.39	7.11	24.10
18	კვადრატული მილი	□ 100x50x3	290	2	0.58	7.11	4.12
19	კვადრატული მილი	□ 100x50x3	1545	2	3.09	7.11	21.97
20	კვადრატული მილი	□ 100x50x3	570	2	1.14	7.11	8.11
21	კვადრატული მილი	□ 100x50x3	3440	2	6.88	7.11	48.92
22	კვადრატული მილი	□ 100x50x3	2420	2	4.84	7.11	34.41
23	კვადრატული მილი	□ 100x50x3	2270	2	4.54	7.11	32.28
24	კვადრატული მილი	□ 100x50x3	4000	7	28.00	7.11	199.08
25	კვადრატული მილი	□ 100x50x3	1420	4	5.68	7.11	40.38
26	კვადრატული მილი	□ 100x50x3	1000	1	1.00	7.11	7.11
27	კვადრატული მილი	□ 100x50x3	1500	2	3.00	7.11	21.33
28	კვადრატული მილი	□ 100x50x3	1200	2	2.40	7.11	17.06
29	კვადრატული მილი	□ 100x50x3	3940	6	23.64	7.11	168.08
30	კვადრატული მილი	□ 100x50x3	4260	5	21.30	7.11	151.44
31	კვადრატული მილი	□ 100x50x3	3060	2	6.12	7.11	43.51
32	კვადრატული მილი	□ 100x50x3	1750	1	1.75	7.11	12.44
33	კვადრატული მილი	□ 80x80x3	1000	10	10.00	7.54	75.40
34	კვადრატული მილი	□ 80x80x3	1950	44	85.80	7.54	646.93
35	კვადრატული მილი	□ 80x80x3	2000	4	8.00	7.54	60.32
36	კვადრატული მილი	□ 80x80x3	2400	4	9.60	7.54	72.38
37	კვადრატული მილი	□ 80x80x3	1900	4	7.60	7.54	57.30
38	კვადრატული მილი	□ 80x80x3	3125	1	3.13	7.54	23.56
39	კვადრატული მილი	□ 80x80x3	3070	1	3.07	7.54	23.15
40	კვადრატული მილი	□ 100x50x3	3000	1	3.00	7.11	21.33
41	კვადრატული მილი	□ 100x50x3	2910	1	2.91	7.11	20.69
42	კვადრატული მილი	□ 100x50x3	2695	2	5.39	7.11	38.32
43	კვადრატული მილი	□ 80x80x3	3045	4	12.18	7.54	91.84
44	კვადრატული მილი	□ 80x80x3	2845	15	42.68	7.54	321.77
45	კვადრატული მილი	□ 80x80x3	3150	1	3.15	7.54	23.75
46	კვადრატული მილი	□ 80x80x3	2200	14	30.80	7.54	232.23
47	კვადრატული მილი	□ 50x50x3	3160	4	12.64	4.71	59.53
48	კვადრატული მილი	□ 50x50x3	3100	4	12.40	4.71	58.40
49	კვადრატული მილი	□ 50x50x3	3050	4	12.20	4.71	57.46
50	კვადრატული მილი	□ 50x50x3	3000	2	6.00	4.71	28.26
51	კვადრატული მილი	□ 50x50x3	1420	4	5.68	4.71	26.75
52	კვადრატული მილი	□ 50x50x3	800	9	7.20	4.71	33.91
53	კვადრატული მილი	□ 50x50x3	3090	2	6.18	4.71	29.11
54	ლით. ფურც. 10 მმ	100x10	100	6	0.60	7.85	4.71
55	ლით. ფურც. 10 მმ	180x5	180	38	6.84	7.07	48.36
სულ:							8946.91

ლითონის ამოკრეფა						
კვადრატული მილი					ფურც. ლით. 10 მმ	ფურც. ლით. 5 მმ
□ 150x150x4	□ 150x100x3	□ 100x50x3	□ 80x80x3	□ 50x50x3		
1203.74	2504.90	3189.05	1628.64	293.43	78.79	48.36